



## Capitolato Tecnico

# SERVIZIO DI CONTRIBUZIONE AUDIO/VIDEO IN FIBRA OTTICA PER SKY E LA7

Redatto da:  
Autostrade per l'Italia S.p.A.  
AD/DIDT/CTO/RFI

# Sommario

<b>1</b>	<b>INTRODUZIONE</b> .....	<b>2</b>
1.1	Obiettivi .....	2
1.2	Riferimenti Fornitore .....	3
1.3	Durata del Servizio.....	3
<b>2</b>	<b>DESCRIZIONE DEL SERVIZIO</b> .....	<b>3</b>
2.1	Servizio di connettività .....	3
2.2	Livello di servizio richiesti.....	5
2.3	Periodo transitorio .....	5
<b>3</b>	<b>SICUREZZA</b> .....	<b>5</b>
3.1	Antinfortunistica ed igiene del lavoro .....	5
3.2	Sicurezza e salute dei lavoratori.....	5
3.3	DUVRI .....	6
<b>4</b>	<b>PAGAMENTO</b> .....	<b>6</b>
<b>5</b>	<b>PENALI</b> .....	<b>6</b>
5.1	Penali per ritardo.....	6
5.2	Penali per esecuzione non conforme .....	6
5.3	Massimale penali .....	6

# 1 Introduzione

## 1.1 Obiettivi

La richiesta prevede l'attivazione del servizio di contribuzione audio/video e dati in fibra ottica tra gli studi di Myway e:

- LA7
- SKY Italia

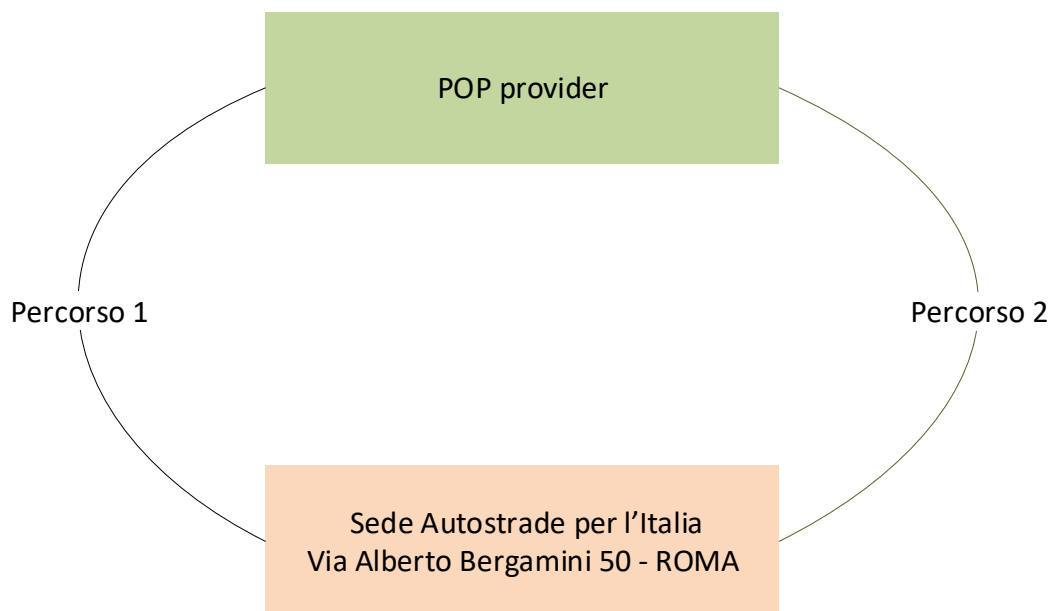
Per quanto concerne la connettività tra ASPI ROMA (Via Bergamini) e POP del provider è richiesta la diversificazione geografica dei collegamenti in fibra ottica al fine di rendere ridondato il collegamento di "uplink" ("Percorso 1" e "Percorso 2" in Figura 1).

In particolare, l'attività prevede:

- Attivazione del servizio di contribuzione audio/video e dati in fibra ottica tra ASPI (sede di Via A. Bergamini, 50 - Roma) e SKY Italia (Via Salaria, 1021 - Roma)
- Attivazione del servizio di contribuzione audio/video e dati in fibra ottica tra ASPI (sede di Via A. Bergamini, 50 - Roma) e SKY Italia (via Monte Penice 7, Milano)
- Attivazione del servizio di contribuzione audio/video e dati in fibra ottica tra ASPI (sede di Via A. Bergamini, 50 - Roma) e LA7 (via Pineta Sacchetti 229- Roma)

Nono sono ammesse soluzioni che utilizzino tratte radio per il trasporto del segnale.

La soluzione tecnica proposta dovrà soddisfare tutte le presenti specifiche tecniche.



- Figura 1 Diversificazione dei collegamenti tra la sede ASPI e la sede del PROVIDER

## 1.2 Riferimenti Fornitore

Il Fornitore dovrà nominare e comunicare al Responsabile Tecnico del Contratto (RTC) di ASPI entro 15 (quindici) giorni dalla stipula del Contratto di appalto i Riferimenti del proprio Rappresentante e del proprio Referente Tecnico che costituiranno i Punti di Contatto tra ASPI e lo stesso Fornitore.

Per il Rappresentante e per il Referente Tecnico il Fornitore dovrà comunicare ad ASPI un numero di telefono fisso, un numero di telefono cellulare, un indirizzo e-mail ed un indirizzo di Posta Elettronica Certificata (PEC) a cui far pervenire eventuali comunicazioni inerenti il Servizio oggetto del presente Capitolato Tecnico.

## 1.3 Durata del Servizio

La durata del Servizio di Servizio di contribuzione audio/video in fibra ottica per SKY E LA7 è di 5 anni, dal 01/01/2023 al 31/12/2027.

E' inoltre previsto un periodo transitorio descritto in dettaglio nei prossimi paragrafi per gestire l'eventuale cambio di fornitore.

ASPI si riserva di interrompere, anche parzialmente (es: una sola linea), l'erogazione del servizio a partire dal 30.06.2023 con 6 mesi di preavviso.

# 2 Descrizione del servizio

## 2.1 Servizio di connettività

Il sistema dovrà essere in grado di garantire il trasporto dei seguenti segnali A/V e dati con i seguenti requisiti minimi di banda:

- Segnale A/V @10Mb da ASPI verso SKY Milano
- Segnale A/V @10Mb da ASPI verso SKY Roma
- Segnale A/V @10Mb da ASPI verso LA7 Roma Main
- Segnale A/V @10Mb da ASPI verso LA7 Roma Backup
- Segnale DATI @50Mb bidirezionale con SKY Milano
- Segnale DATI @10Mb bidirezionale con SKY Roma
  
- Relativamente ai circuiti è richiesto quanto segue:
  - 2 circuiti in fibra ottica ad almeno 100 Mbps ridondati con instradamento completamente diversificato tra la sede di ASPI e la sede del fornitore (POP provider)
  - 1 circuito in fibra ottica ad almeno 100 Mbps tra la sede del fornitore e la sede di SKY Milano
  - 1 circuito in fibra ottica ad almeno 100 Mbps tra la sede del fornitore e la sede di SKY Roma
  - 1 circuito in fibra ottica ad almeno 200 Mbps tra la sede del fornitore e la sede di LA7
  
- Relativamente alle interfacce di rete e agli switch per la gestione dei segnali dati è richiesto quanto segue:

- installazione di 2 interfacce di rete distinte ciascuna con doppia alimentazione presso la sede di ASPI presso Via Bergamini
- installazione di 1 interfaccia di rete con doppia alimentazione presso la sede di SKY Milano
- installazione di 1 interfaccia di rete con doppia alimentazione presso la sede di SKY Roma
- installazione di 1 interfaccia di rete con doppia alimentazione presso la sede di LA7
- installazione di 2 switch distinti ciascuno con doppia alimentazione presso la sede di ASPI per la gestione del traffico dati e del controllo remoto degli apparati
- installazione di 1 switch con doppia alimentazione presso la sede di SKY Milano per la gestione del traffico dati e del controllo remoto degli apparati
- installazione di 1 switch con doppia alimentazione presso la sede di SKY Roma per la gestione del traffico dati e del controllo remoto degli apparati
- installazione di 1 switch con doppia alimentazione presso la sede di LA7 per la gestione del traffico dati e del controllo remoto degli apparati

Gli switch, la cui installazione è a cura del fornitore, dovranno poter essere monitorati dal sistema HP NNM in uso presso ASPI utilizzando le trap SNMP.

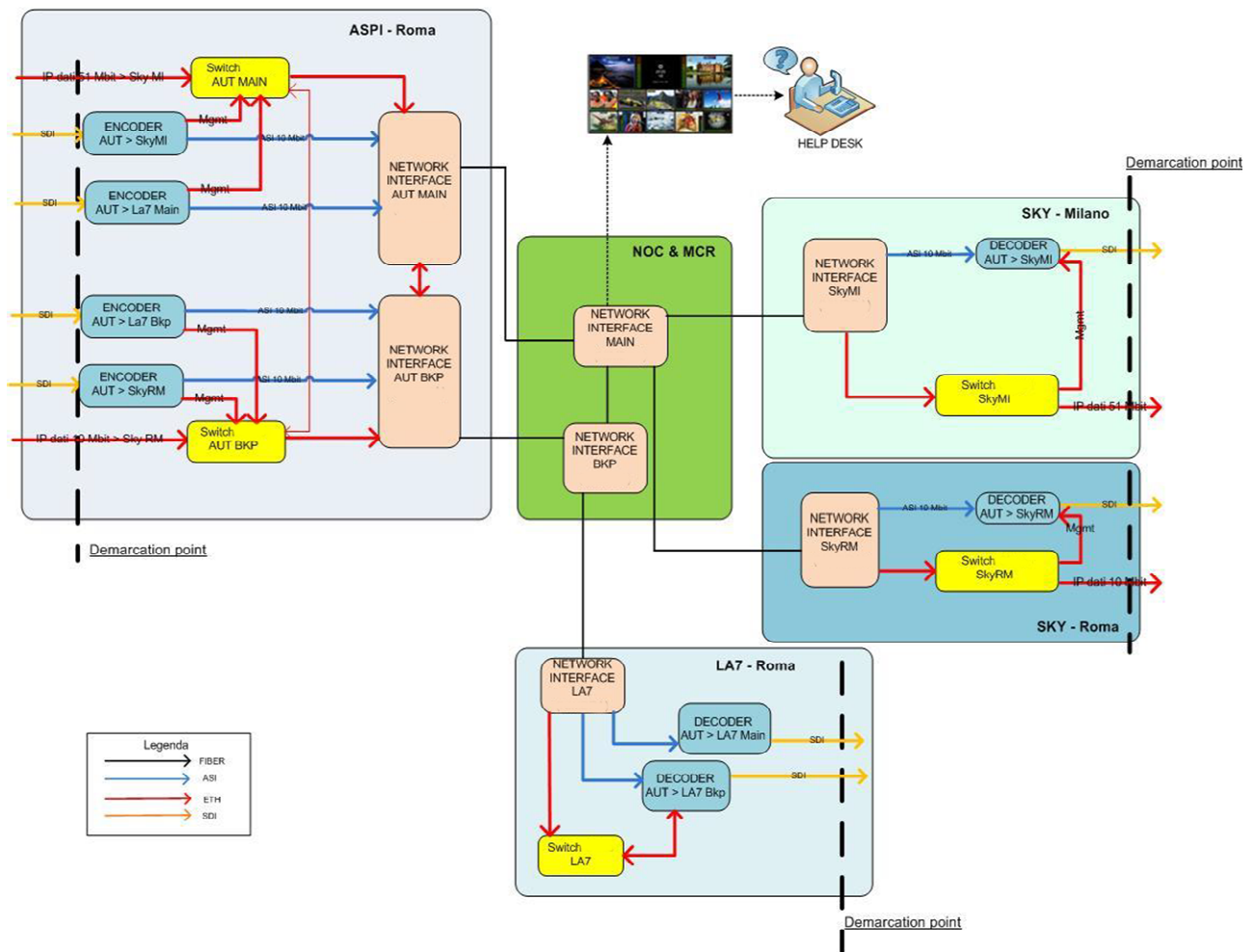


Figura 2 Architettura generale del servizio di contribuzione audio/video e dati

## 2.2 Livello di servizio richiesti

Si richiede un livello di SLA 99% su base annua. In caso di fault sarà compito dell'aggiudicatario intervenire tempestivamente per il ripristino del servizio entro 4 ore (indipendentemente da giornate festive o feriali, anche in orario notturno).

La manutenzione di tutti gli elementi presenti nell'architettura del sistema è a carico del fornitore.

E' richiesto un monitoraggio H24/365 sia degli apparati sia dei circuiti da parte del fornitore.

Deve essere garantito il servizio di Help Desk attivo H24/365.

La latenza della parte video codificata in Mpeg4 HD deve essere paragonabile a quella attualmente presente sul collegamento RM Bergamini-RM Sky, che è pari a 700ms.

## 2.3 Periodo transitorio

Vista la criticità del servizio è previsto un periodo di sovrapposizione tra l'eventuale nuovo servizio di connettività e l'esistente, in modo da valutare il rispetto delle caratteristiche e SLA. Tale periodo è compreso tra il 30.11.2022 e il 31.12.2022. L'aggiudicatario dovrà rendere completamente funzionante il sistema entro il 30.11.2022. All'atto dell'aggiudicazione dovrà prevedere un piano di migrazione completo di date e test di avanzamento. Tutte le fasi dovranno svolgersi senza disservizi per ASPI. Le attività di SWAP dovranno avvenire in apposite finestre di manutenzione (anche notturne e festive). A fronte del positivo collaudo verrà corrisposto l'importo di ATTIVAZIONE previsto da contratto.

# 3 Sicurezza

## 3.1 Antinfortunistica ed igiene del lavoro

Il Fornitore si impegna a mettere in atto tutti gli accorgimenti necessari affinché, nell'esecuzione del Servizio, siano scrupolosamente rispettate tutte le disposizioni in materia di antinfortunistica ed igiene del lavoro, sia nei confronti dei propri dipendenti, sia nei confronti di terzi.

## 3.2 Sicurezza e salute dei lavoratori

Per gli interventi nelle Sedi ASPI elencate nel Paragrafo 4 il Fornitore in ottemperanza al D.Lgs. n° 81/2008 e s.m.i. si impegna:

- a. a prendere visione, in occasione di uno o più appositi incontri e sopralluoghi, dei rischi specifici esistenti nell'ambiente di lavoro in cui è destinato ad operare e dei possibili rischi da interferenze reciproche;
- b. a controfirmare con ASPI l'apposito Verbale Art. 26 di Cooperazione e Coordinamento in occasione di ciascuno degli incontri di cui al punto precedente;
- c. a comunicare ai lavoratori l'esito della valutazione dei rischi specifici e da interferenza formulato in occasione di ciascuno degli incontri di cui al punto precedente;
- d. ad adottare tutte le idonee misure preventive atte a salvaguardare la sicurezza e la salute dei lavoratori durante lo svolgimento del Servizio oggetto del presente Capitolato Tecnico.

### **3.3 DUVRI**

Per il Servizio oggetto del presente Capitolato Tecnico non è necessario il DUVRI (Documento Unico di Valutazione dei Rischi da Interferenze) in quanto non si prevedono rischi da interferenze.

## **4 Pagamento**

SAL MENSILE posticipato secondo le condizioni standard applicate nei contratti ASPI

## **5 Penali**

### **5.1 Penali per ritardo**

- 0,1 % dell'importo del Canone Mensile della linea per ogni giorno di ritardo rispetto alla data di attivazione prevista dal capitolato e per ogni ora di ritardo nel ripristino del servizio in caso di guasto

### **5.2 Penali per esecuzione non conforme**

- 0,1 % dell'importo del Canone Mensile della linea per ogni giorno di ritardo rispetto alla data di attivazione prevista dal capitolato e per ogni ora di ritardo nel ripristino del servizio in caso di guasto

### **5.3 Massimale penali**

Sino ad un valore massimo pari al 10% dell'Importo del Contratto di Appalto.